

Фланцевый

З	АР	Д	X*	XXX	XXX	2X	-	XX	X	X	XX
---	----	---	----	-----	-----	----	---	----	---	---	----

X* - заполняется буквой П, если кран полнопроходной

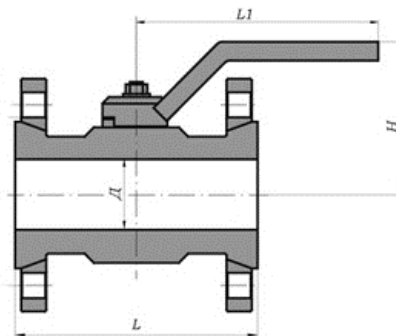
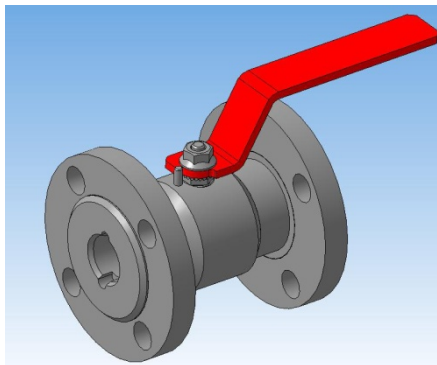


Рис. 1

По заявке заказчика кран комплектуется ответными фланцами, крепежом, прокладками. Исполнение уплотнительной поверхности фланцев и присоединительные размеры фланцев по ГОСТ 33259-2015 или ГОСТ Р 54432-2011. (Возможно исполнение по ГОСТ 12815-80). Для давления 250 и выше применяются фланцы по ГОСТ 9399-81.

Нержавеющие шаровые краны с накладными фланцами (вариант конструкции 1, рис. 1) комплектуются накладными фланцами из стали 09Г2С.\

Размеры даны на краны с ручным управлением.
Неполнопроходной – Н, полнопроходной – П.

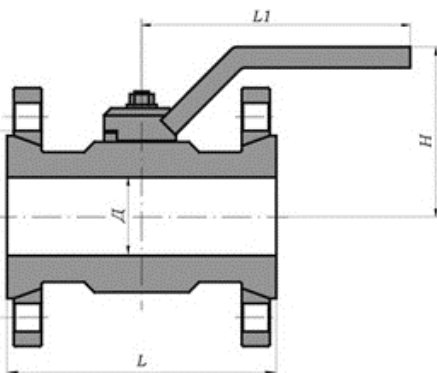
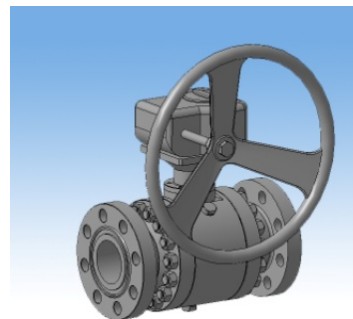
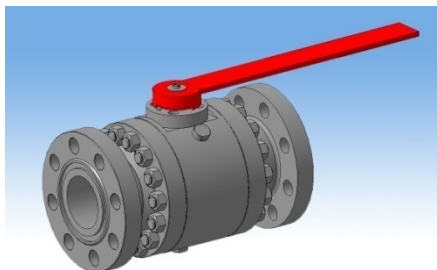


Рис.2

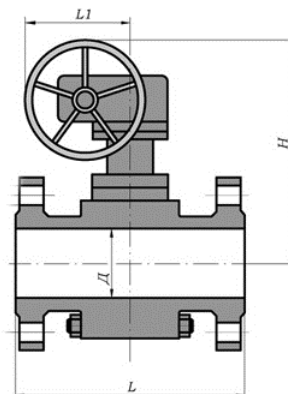


Рис.3

PN 16

DN	О	Д	L	Н	L1	Масса, кг	Масса с комплект ом ответных фланцев. кг	Рис.
10	П	10	102	77	190	1,8	3,6	1
15	Н	12	102	77	190	2	4	1
	П	15	108	80	190	2,2	4,2	1
20	Н	17	106	80	190	2,5	5	1
	П	20	118	85	215	3	5,5	1
25	Н	21	118	85	215	3,2	6,1	1
	П	25	127	90	215	4	6,9	1
32	Н	29	132	90	215	4,6	9,5	1
	П	32	140	119	315	6,5	11,4	1
40	Н	36	146	119	315	7,5	13	1
	П	40	165	124	315	8,5	14	1
50	Н	45	164	127	315	10,5	17	1
	П	50	178	132	315	13	19,5	2
65	Н	60	178	145	315	15	24	1
	П	65	191	151	315	24	33	2
80	Н	72	206	156	315	22	31	1
	П	80	206	138	500	30	39	2
100	Н	92	230	142	500	32	45	1
	П	100	230	148	500	42	55	2
125	Н	112	310	188	500	53	68	2
	П	125	310	202	500	80	95	2
150	Н	136	394	368	171	105	126	3
	П	150	394	380	171	133	154	3
200	Н	180	452	407	171	243	272	3
	П	200	452	417	171	250	279	3
250	П	250	730	650	336	455	505	3
300	П	300	850	705	380	650	710	3

PN 25

DN	О	Д	L	Н	L1	Масса, кг	Масса с комплект ом ответных фланцев. кг	Рис.
10	П	10	102	77	190	1,8	3,7	1
15	Н	12	102	77	190	2	4	1
	П	15	108	80	190	2,2	4,2	1
20	Н	17	106	80	190	2,5	5	1
	П	20	118	85	215	3	5,5	1
25	Н	21	118	85	215	3,2	6	1
	П	25	127	90	215	4	6,8	1
32	Н	29	132	90	215	4,6	10	1
	П	32	140	119	315	6,5	11,9	1
40	Н	36	146	119	315	7,5	13	1
	П	40	165	124	315	8,5	14	1
50	Н	45	164	127	315	10,5	17	1
	П	50	216	132	315	16	22,5	2
65	Н	60	178	145	315	15	24	1
	П	65	241	180	315	31	40	2
80	Н	72	206	156	315	22	31	1
	П	80	283	138	500	39	48	2
100	Н	92	230	142	500	34	49	1
	П	100	305	148	500	56	71	2
125	Н	112	310	178	500	70	97	2
	П	125	381	188	500	93	120	2
150	Н	136	403	368	171	135	166	3
	П	150	403	380	171	140	170	3
200	Н	180	502	560	336	260	303	3
	П	200	502	572	336	275	313	3
250	П	250	730	670	336	480	548	3
300	П	300	850	705	380	670	745	3

PN 40

DN	О	Д	L	Н	L1	Масса, кг	Масса с комплект ом ответных фланцев. кг	Рис.
10	П	10	102	77	190	1,8	3,7	1
15	Н	12	102	77	190	2	4	1
	П	15	108	80	190	2,2	4,2	1
20	Н	17	106	80	190	2,5	5	1
	П	20	118	85	215	3	5,5	1
25	Н	21	118	85	215	3,2	6	1
	П	25	127	90	215	4	6,8	1
32	Н	29	132	90	215	4,6	10	1
	П	32	140	119	315	6,5	11,9	1
40	Н	36	146	119	315	7,5	13	1
	П	40	165	124	315	8,5	14	1
50	Н	45	164	127	315	10,5	17	1
	П	50	216	132	315	16	22,5	2
65	Н	60	178	145	315	15	24	1
	П	65	241	180	315	31	40	2
80	Н	72	206	156	315	22	31	1
	П	80	283	138	500	39	48	2
100	Н	92	230	142	500	34	49	1
	П	100	305	148	500	56	77	2
125	Н	112	310	346	171	77	104	3
	П	125	381	362	171	100	127	3
150	Н	136	403	368	171	135	171	3
	П	150	403	380	171	158	195	3
200	Н	180	502	560	336	275	346	3
	П	200	502	572	336	280	351	3
250	П	250	730	670	336	530	622	3
300	П	300	850	705	380	670	745	3

PN 63

DN	О	Д	L	Н	L1	Масса, кг	Масса с комплект ом ответных фланцев. кг	Рис.
15	Н	12	106	77	190	2,5	5,5	1
	П	15	130	80	190	2,8	5,8	1
20	Н	17	114	80	190	3,5	8,6	1
	П	20	130	85	215	3,8	8,9	1
25	Н	21	130	85	215	4,8	11	1
	П	25	160	90	215	6	12,2	1
32	Н	29	142	90	215	6,5	16	1
	П	32	180	119	315	8,5	18	1
40	Н	36	156	119	315	9	20	1
	П	40	241	124	315	15	26	1
50	Н	45	176	127	315	13	25	1
	П	50	254	162	315	30	42	2
65	Н	60	196	145	315	17	36	1
	П	65	330	141	500	49	68	2
80	Н	72	356	151	500	62	89	2
	П	80	356	164	500	58	79	2
100	Н	92	406	165	500	89	121	2
	П	100	406	341	171	103	135	3
125	Н	112	432	362	171	130	184	3
	П	125	432	362	171	140	194	3
150	Н	136	456	368	171	150	220	3
	П	150	495	540	336	217	287	3
200	Н	180	597	568	336	373	479	3
	П	200	597	581	336	395	501	3
250	П	250	787	700	380	670	832	3
300	П	300	838	850	582	955	1185	3

PN 80

DN	О	Д	L	H	L1	Масса,	Масса с	Рис.
						кг	комплект ом ответных фланцев. кг	
10	П	10	110	77	190	2,8	6,1	1
15	Н	12	110	77	190	3,1	6,4	1
	П	15	130	80	190	3,5	6,8	1
20	Н	17	118	80	190	4	9,7	1
	П	20	150	85	215	4,5	10,2	1
25	Н	21	134	85	215	5	12	1
	П	25	160	90	215	6	13	1
32	Н	29	142	90	215	6,5	16	1
	П	32	180	119	315	9	18,5	1
40	Н	36	164	119	315	10,5	22	1
	П	40	241	156	315	16,5	28	1
50	Н	45	292	166	315	34	52	2
	П	50	292	162	315	40	58	2
65	Н	60	330	141	500	52	73	2
	П	65	330	141	500	54	75	2
80	Н	72	356	152	500	62	89	2
	П	80	356	331	171	78	105	3
100	Н	92	432	351	171	110	156	3
	П	100	432	341	171	115	161	3
125	Н	112	456	362	171	145	232	3
	П	125	508	522	336	180	287	3
150	Н	136	495	529	336	172	271	3
	П	150	559	540	336	238	337	3
200	Н	180	660	611	380	450	614	3
	П	200	660	634	380	460	624	3
250	П	250	787	700	380	745	1058	3
300	П	300	838	850	582	1060	1442	3

PN 100

DN	О	Д	L	Н	L1	Масса, кг	Масса с комплект ом ответных фланцев. кг	Рис.
15	Н	12	110	77	190	3,1	6,4	1
	П	15	130	80	190	3,5	6,8	1
20	Н	17	118	80	190	4	9,7	1
	П	20	150	85	215	4,5	10,2	1
25	Н	21	134	85	215	5	12	1
	П	25	160	90	215	6	13	1
32	Н	29	142	90	215	6,5	16	1
	П	32	180	119	315	9	18,5	1
40	Н	36	164	119	315	10,5	22	1
	П	40	241	156	315	16,5	28	1
50	Н	45	292	166	315	34	52	2
	П	50	292	162	315	40	58	2
65	Н	60	330	141	500	52	73	2
	П	65	330	141	500	54	75	2
80	Н	72	356	152	500	62	89	3
	П	80	356	331	171	83	110	3
100	Н	92	432	351	171	110	156	3
	П	100	432	341	171	105	151	3
125	Н	112	495	362	171	145	232	3
	П	125	508	522	336	180	287	3
150	Н	136	456	529	336	172	271	3
	П	150	559	540	336	245	344	3
200	Н	180	660	611	380	475	640	3
	П	200	660	670	380	480	644	3
250	П	250	787	700	380	745	1058	3
300	П	300	838	850	582	1060	1442	3

PN 160

DN	О	Д	L	Н	L1	Масса, кг	Масса с комплект ом ответных фланцев. кг	Рис.
15	Н	12	110	77	190	3,1	6,4	1
	П	15	130	80	190	3,5	6,8	1
20	Н	17	118	80	190	4	9,7	1
	П	20	150	83	215	4,5	10,2	1
25	Н	21	134	85	215	5	12	1
	П	25	160	90	215	6	13	1
32	Н	29	142	90	215	6,5	16	1
	П	32	180	119	305	9	18,5	1
40	Н	36	164	119	315	10,5	22	1
	П	40	305	166	315	25	37	1
50	Н	45	292	166	315	34	52	2
	П	50	350	127	500	42	60	2
65	Н	60	330	288	133	58	73	3
	П	65	419	290	133	63	78	3
80	Н	72	356	304	133	68	89	3
	П	80	381	331	171	83	104	3
100	Н	92	432	351	171	110	156	3
	П	100	432	457	286	131	177	3
125	Н	112	508	536	334	138	187	3
	П	125	559	550	347	180	229	3
150	Н	136	559	573	380	260	309	3
	П	150	610	593	380	325	374	3
200	Н	180	660	621	380	475	650	3
	П	200	660	630	380	485	660	3

PN 200

DN	О	Д	L	Н	L1	Масса, кг	Масса с комплект ом ответных фланцев. кг	Рис.
10	П	10	155	80	190	4,2	8,3	1
15	Н	12	145	80	190	4,5	8,6	1
	П	15	185	85	215	7	11,1	1
20	Н	17	156	85	215	6,5	12,5	1
	П	20	230	88	215	8	13,7	1
25	Н	21	171	88	215	7,5	15	1
	П	25	225	93	215	9,5	17	2
32	Н	29	208	119	315	19	29	1
	П	32	300	150	315	24	34	2
40	Н	36	315	167	315	28	40	2
	П	40	330	170	315	33	45	2
50	Н	45	340	121	500	42	61	2
	П	50	370	314	171	90	109	3
65	Н	60	430	343	171	100	158	3
	П	65	430	360	171	115	173	3
80	Н	72	440	345	171	135	197	3
	П	80	470	503	169	141	203	3
100	Н	92	454	530	334	170	238	3
	П	100	590	540	334	280	348	3
125	Н	112	673	560	347	240	235	3
	П	125	673	580	388	350	450	3
150	Н	136	705	610	388	400	565	3
	П	150	705	630	388	480	645	3
200	Н	180	832	670	388	520	888	3
	П	200	832	690	461	570	938	3

PN 250

DN	О	Д	L	Н	L1	Масса, кг	Масса с комплект ом ответных фланцев. кг	Рис.
10	П	10	155	80	190	4,2	8,3	1
15	Н	12	145	80	190	4,5	8,6	1
	П	15	185	85	215	7	11,1	1
20	Н	17	156	85	215	6,5	12,5	1
	П	20	230	88	215	8	13,7	1
25	Н	21	171	88	215	7,5	15	1
	П	25	255	93	215	9,5	17	2
32	Н	29	208	119	315	19	29	1
	П	32	300	150	315	24	34	2
40	Н	36	315	167	500	28	40	2
	П	40	330	170	500	33	45	2
50	Н	45	340	121	500	42	61	2
	П	50	370	314	171	90	109	3
65	Н	60	430	343	171	100	158	3
	П	65	430	360	171	115	173	3
80	Н	72	440	345	171	135	197	3
	П	80	470	503	169	141	203	3
100	Н	92	454	528	336	170	238	3
	П	100	590	540	334	280	348	3
125	Н	112	673	560	347	310	410	3
	П	125	673	580	388	350	450	3
150	Н	136	705	610	388	400	565	3
	П	150	705	630	388	480	645	3
200	Н	180	832	670	388	520	888	3
	П	200	832	690	461	570	938	3

Размеры и масса уточняются при заказе.